



## ПАСПОРТ на Блок Аварийного Питания БАП (БАПт)

### 1. ОБЩИЕ УКАЗАНИЯ

Блок Аварийного Питания (в дальнейшем «БАП») предназначен для установки в светильники и обеспечения аварийного освещения помещений при эвакуации или тревоги в случае выключения электроэнергии. БАП состоит из ЭПРА, и аккумулятора. БАП выпускается в различных модификациях: непостоянный(0), на 1 час и 3 часа автономной работы, со светоотдачей в аварийном режиме от 7% до 10%. Может быть оснащён выносным индикатором заряда батареи и выносной кнопкой (ТЕСТ)

### 2. ТЕХНИЧЕСКИЕ ХАРАКТЕРИСТИКИ

Рабочее напряжение - 220В ± 10%, 50 Гц.	КПД системы – не менее 45%
Класс защиты от поражения элект. током – II;	Габаритная яркость - не менее 1000кд/м. кв.
Номинальный режим работы указан на блоке.	Тип батареи: NiMH
$I_{\text{вых}}=0,012-0,08\text{А}$ $P_{\text{макс}}=3,6\text{Вт}$	Номинальная емкость – 0,8, 1,0, 2,0Ач
$U_{\text{вых}}=30-50\text{В}, 50-75\text{В}, 75-110\text{В}, 75-140\text{В}$	Номинальное напряжение- 3,6В.;
Защита от холостого хода установлена по верхнему пределу напряжения!	Температурный диапазон до 0 - +50°C;
Длительность работы в аварийном режиме - (1-3) часа;	Масса системы, не более 0,3 кг.
Световой поток в ав. режиме – 50-400 лм;	Габарит ЭПРА(мм) - 146x40x30, 136x40x24, 195x24x24

### 3. ДОПОЛНИТЕЛЬНЫЕ СВЕДЕНИЯ

Питание светодиодного модуля(модулей) осуществляется от автономного внутреннего источника питания –NiMH батареи. В нормальном режиме происходит подзаряд батареи. Обеспечение работы светодиодного модуля (модулей) производится электронным пускорегулирующим устройством. Переход от нормального работы в аварийный режим происходит автоматически. Продолжительность работы светильника в аварийном режиме (1 или 3) час. Продолжительность заряда аккумулятора - 24 часа.

### 4. УСТАНОВКА

1. Распакуйте устройство
2. Выберите место установки.
3. Отсоедините провода питания светодиодных модулей от БП (блок питания, драйвер), подсоедините «+» БП ко входу БАПа «вход БП», соедините «-» через клеммную колодку БАПа с минусом светодиодного модуля, «+» БАПа соедините с плюсом светодиодного модуля. При токе с Блока Питания более 0,9А требуется согласование с производителем.

**ВНИМАНИЕ!** Убедитесь в хорошем контакте со светодиодным модулем.

4. Установите БАП и соедините его с сетевой клеммной колодкой.
5. Установите аккумулятор.
6. Подключите аккумулятор к ЭПРА, через разъём.

**ВНИМАНИЕ!** Подключение производить только при отключенной сети и цепей аварийного питания.

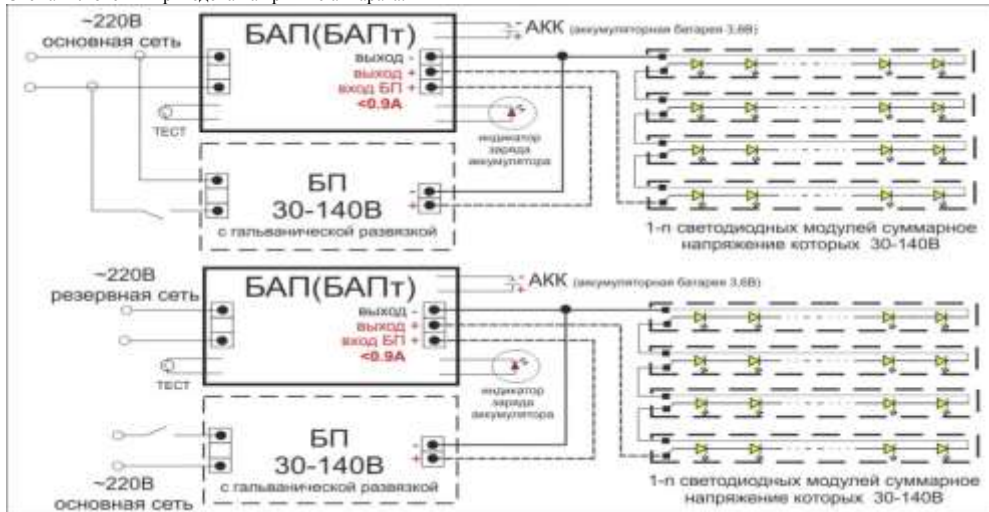
7. Включите питание сети аварийного освещения. При этом должен загореться красный индикаторный диод режима зарядки аккумулятора (непостоянный режим 0). БАП готов к эксплуатации через 24ч. заряда аккумулятора.

**ВНИМАНИЕ!** Светильник подключается к некоммутируемой сети освещения, т.е. между фидером и светильником не должно быть никаких выключателей, кроме автоматов защиты.

6. Для проверки на длительность работы в аварийном режиме выполните проверку по разделу «Обслуживание» (см. ниже). Если БАП не прошел проверку, то он подлежит гарантийному обслуживанию.

### 5. ОСНОВНЫЕ СХЕМЫ ВКЛЮЧЕНИЯ

Схема включения приведена на крышке аппарата.



### 6. ОБСЛУЖИВАНИЕ.

- БАП должен проходить проверку в среднем один раз в год.
- Результаты проверки отмечаются в паспорте.
- Перед проверкой аккумуляторная батарея должна заряжаться от сети не менее 24 часов (не допускаются перерывы питания);
- Для того, чтобы проверить длительность работы в аварийном режиме отключается рабочее питание светильника на 1-3 часа;
- Для проверки работы БАП можно воспользоваться кнопкой ТЕСТ (при наличии), нажать и удерживать не менее 3сек. при этом включается аварийный режим (проверять только при отключённом драйвере)
- Светильник должен работать в аварийном режиме 1(3) часа после отключения сетевого напряжения. Меньшая длительность работы свидетельствует об отказе и необходимости гарантийного или сервисного обслуживания.
- Аккумуляторная батарея рассчитана на срок непрерывной эксплуатации в течение 4-х лет. При замене батареи обязательна отметка на ее корпусе о дате установки.

### 7. ГАРАНТИИ ИЗГОТОВИТЕЛЯ

Изготовитель осуществляет бесплатное гарантийное обслуживание светильника в течение 24 месяцев с начала эксплуатации. Если невозможно установить объективно начало эксплуатации, то отсчет идет с момента поставки. Изготовитель гарантирует в течение указанного срока устранение неисправностей и отказов, возникших без вины потребителя в течение 30 дней с момента заявления об этом потребителем.

**ВНИМАНИЕ!** При нарушении настоящей инструкции по эксплуатации потребителем, а также при наличии явных признаков недопустимых воздействий на БАП (вмятины от удара, следы залива водой, пыль, грязь и т.п.) гарантийное обслуживание становится платным. Независимо от срока эксплуатации и вины потребителя изготовитель гарантирует следующее сервисное обслуживание по фиксированным расценкам:

- поставка новых батарей;
- ремонт и замена вышедших из строя деталей.

### 8. ТРАНСПОРТИРОВАНИЕ И ХРАНЕНИЕ

- 8.1. Устройство подлежит транспортированию и хранению с отключённым аккумулятором.
- 8.2. Условия транспортирования БАП в части воздействия климатических факторов внешней среды должны соответствовать группе хранения 1 по ГОСТ 15150, в части механических факторов - группе Л1 по ГОСТ 23216-78.
- 8.3. Условия хранения светильников должны соответствовать группе 1 по ГОСТ 15150.

### 9. УТИЛИЗАЦИЯ

БАП не представляет опасности для жизни, здоровья людей и окружающей среды после окончания срока службы. Предприятие - изготовитель: ООО «ЭлиПС-О», 125480, г. Москва, а/я 10 тел. (495) 494-81-20 info@elips-o.ru

### 10. СВИДЕТЕЛЬСТВО О ПРИЕМКЕ

Соответствует БКЕЮ.670.852.014 ТУ и признан годным к эксплуатации.

Дата выпуска

Штамп ОТК

Дата продажи

Штамп магазина

Кол-во шт.

### СВЕДЕНИЯ О ПРОФИЛАКТИЧЕСКОМ ОБСЛУЖИВАНИИ

Дата тестирования	Оценка тестирования	Должность и подпись

### КОРЕШЕК ТАЛОНА № .....

На гарантийный ремонт аварийного светильника

Изъят «...»..... г. Представитель ОТК .....

(фамилия, подпись)

ООО «ЭлиПС-О» 125480, г. Москва, а/я 10 тел. (495)494-81-20 info@elips-o.ru

### ТАЛОН № .....

на гарантийный ремонт БАП

Продан магазином № ..... «.....» .....

(наименование торго)

Штамп магазина ..... Подпись ..... его ..... адрес .....

Владелец ..... и ..... его ..... адрес .....

..... Подпись .....

Выполнены работы по устранению неисправностей.....

.....

Представитель ОТК..... Штамп ОТК .....

(наименование предприятия)

Подпись ..... «.....» .....