



ПАСПОРТ на Блок Аварийного Питания БАПу (1,2-2,0-2,5Ач)

1. ОБЩИЕ УКАЗАНИЯ

Блок Аварийного Питания (в дальнейшем «БАП») предназначен для установки в светильники и обеспечения аварийного освещения помещений при эвакуации или тревоги в случае выключения электроэнергии. БАП состоит из ЭПРА, и аккумулятора. БАП выпускается в различных модификациях: непостоянный(0), на 1 час и 3 часа автономной работы, со светоточдачей в аварийном режиме от 7% до 100%. Может быть оснащён индикатором заряда батареи(красный светодиод).

2. ТЕХНИЧЕСКИЕ ХАРАКТЕРИСТИКИ

Рабочее напряжение - 220В ± 10%, 50 Гц.	КПД системы – не менее 45%
Класс защиты от поражения элект. током – II;	Габаритная яркость - не менее 1000кд/м. кв.
Номинальный режим работы указан на блоке.	Параметры аккумуляторной батареи:
$I_{\text{вых}}=0,2-1\text{А}$ $P_{\text{макс}}=2-10\text{Вт}$	Тип батареи: Ni-Cd, NiMH
$U_{\text{вых}}=30-50\text{В}, 50-75\text{В}, 75-100\text{В}, 100-140\text{В}, 140-180\text{В}$	Номинальная емкость – 1,2 - 2,0 - 2,5Ач.
Защита от холостого хода установлена по верхнему пределу напряжения!	Номинальное напряжение – 7,2В;
Длительность работы в аварийном режиме-(1-3) часа;	Температурный диапазон до 0 - +40°C;
Световой поток в ав. режиме – 50-3300 лм;	Масса системы, не более 1 кг.
	Габарит ЭПРА - 146x40x30мм

3. ДОПОЛНИТЕЛЬНЫЕ СВЕДЕНИЯ

Питание светодиодного модуля (модулей) осуществляется от автономного внутреннего источника питания – Ni-Cd, NiMH батареи. В нормальном режиме при питании от сети 220В±10% происходит подзаряд аккумуляторной батареи. Обеспечение работы светодиодного модуля (модулей) производится электронным пускорегулирующим устройством. Переход от нормального режима работы в аварийный режим происходит автоматически. Продолжительность работы светильника в аварийном режиме (1 или 3) часа. Продолжительность заряда аккумуляторной батареи - 24 часа.

4. УСТАНОВКА

1. Распакуйте устройство
2. Выберите место установки.
3. Отсоедините провода питания светодиодных модулей от БП (блок питания, драйвер), подсоедините «+» БП ко входу БАПа «вход БП», соедините «-» через клемную колодку БАПа с минусом светодиодного модуля, «+» БАПа соедините с плюсом светодиодного модуля. При токе с Блока Питания более 0,9А требуется согласование с производителем.

ВНИМАНИЕ! Убедитесь в хорошем контакте со светодиодным модулем.

4. Установите БАП, приклеив на двухсторонний скотч или винты и соедините его с сетевой клемной колодкой.
5. Установите аккумулятор, приклеив на двухсторонний скотч.
6. Подключите аккумулятор к ЭПРА, через разъём, при этом могут загореться светодиоды.

ВНИМАНИЕ! Подключение производить только при отключенной сети и цепей аварийного питания.

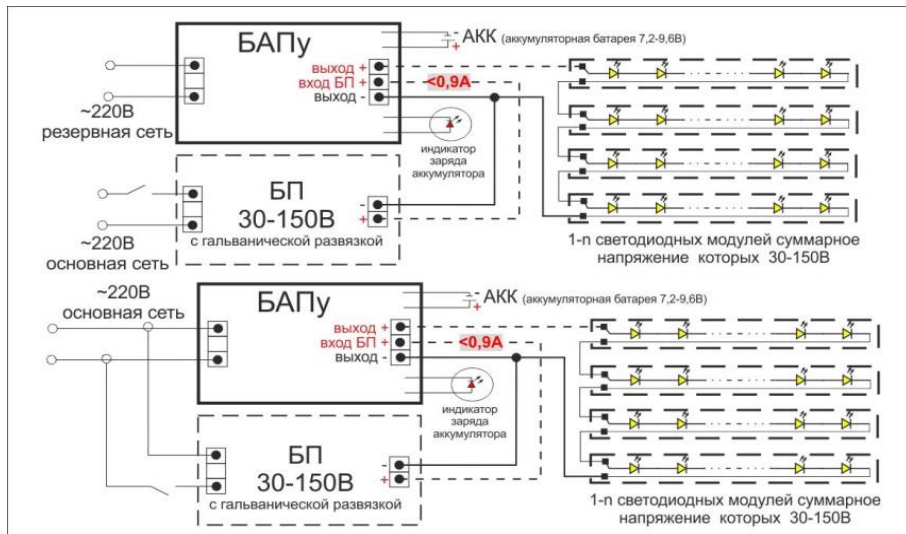
7. Включите питание сети аварийного освещения. При этом должен загореться красный индикаторный диод режима зарядки аккумулятора. БАП готов к эксплуатации через 24 часа заряда аккумулятора.

ВНИМАНИЕ! Светильник подключается к некоммутируемой сети освещения, т.е. между фидером и светильником не должно быть никаких выключателей, кроме автоматов защиты.

6. Для проверки на длительность работы в аварийном режиме выполните проверку по разделу «Обслуживание» (см. ниже). Если БАП не прошел проверку, то он подлежит гарантийному обслуживанию.

5. ОСНОВНЫЕ СХЕМЫ ВКЛЮЧЕНИЯ

Схема включения приведена на крышке аппарата.



6. ОБСЛУЖИВАНИЕ.

- БАП должен проходить проверку в среднем один раз в год.
- Результаты проверки отмечаются в паспорте.
- Перед проверкой аккумуляторная батарея должна заряжаться от сети не менее 24 часов (не допускаются перерывы питания);
- Для того, чтобы проверить длительность работы в аварийном режиме отключается рабочее питание светильника на 1-3 часа;
- Светильник должен работать в аварийном режиме 1(3) часа после отключения сетевого напряжения. Меньшая длительность работы свидетельствует об отказе и необходимости гарантийного или сервисного обслуживания.
- Аккумуляторная батарея рассчитана на срок непрерывной эксплуатации в течение 4-х лет. При замене батареи обязательна отметка на ее корпусе о дате установки.

7. ГАРАНТИИ ИЗГОТОВИТЕЛЯ

Изготовитель осуществляет бесплатное гарантийное обслуживание БАПа в течение 24 месяцев с начала эксплуатации. Если невозможно установить объективно начало эксплуатации, то отсчет идет с момента поставки. Изготовитель гарантирует в течение указанного срока устранение неисправностей и отказов, возникших без вины потребителя в течение 30 дней с момента заявления об этом потребителя.

ВНИМАНИЕ! При нарушении настоящей инструкции по эксплуатации потребителем, а также при наличии явных признаков недопустимых воздействий на БАП (вмятины от удара, следы залива водой, пыль, грязь и т.п.) гарантийное обслуживание становится платным. Независимо от срока эксплуатации и вины потребителя изготовитель гарантирует следующее сервисное обслуживание по фиксированным расценкам:

- поставка новых батарей;
- ремонт и замена вышедших из строя деталей.

8. ТРАНСПОРТИРОВАНИЕ И ХРАНЕНИЕ

- 8.1. Устройство подлежит транспортированию и хранению с отключённым аккумулятором.
- 8.2. Условия транспортирования БАП в части воздействия климатических факторов внешней среды должны соответствовать группе хранения 2 по ГОСТ 15150, в части механических факторов - группе Л1 по ГОСТ 23216-78.

9. УТИЛИЗАЦИЯ

БАП не представляет опасности для жизни, здоровья людей и окружающей среды после окончания срока службы.

Предприятие - изготовитель: ООО «ЭлиПС-О» 125480, г. Москва, а/я 10 тел. (495) 494-81-20 info@elips-o.ru

10. СВИДЕТЕЛЬСТВО О ПРИЕМКЕ

Соответствует БКЕЮ.670.852.009 ТУ и признан годным к эксплуатации.

Дата выпуска

Штамп ОТК

Дата продажи

Штамп магазина

Кол-во шт.

СВЕДЕНИЯ О ПРОФИЛАКТИЧЕСКОМ ОБСЛУЖИВАНИИ

Дата тестирования	Оценка тестирования	Должность и подпись
-------------------	---------------------	---------------------

КОРЕШЕК ТАЛОНА №

На гарантийный ремонт аварийного светильника
Изыят «...»..... г. Представитель ОТК
(фамилия, подпись)

ООО «ЭлиПС-О» 125480, г. Москва, а/я 10 тел. (495) 494-81-20 info@elips-o.ru

ТАЛОН №

на гарантийный ремонт аварийного светильника

Продан магазином № «.....».....
(наименование торгового предприятия)

Штамп магазина Подпись
Владелец и его адрес

..... Подпись
Выполнены работы по устранению неисправностей.....

Представитель ОТК..... Штамп ОТК
(наименование предприятия)

Подпись «.....».....